

A.O. Eight

夜間巡視用LEDライト

ア.オ.ライト

👍 弘前大学と共同研究

👍 睡眠を妨げない優しい光

👍 拭き取り可能で衛生的

👍 昼間と同等の色再現性

👍 10時間連続使用可能

👍 業界最軽量わずか34g



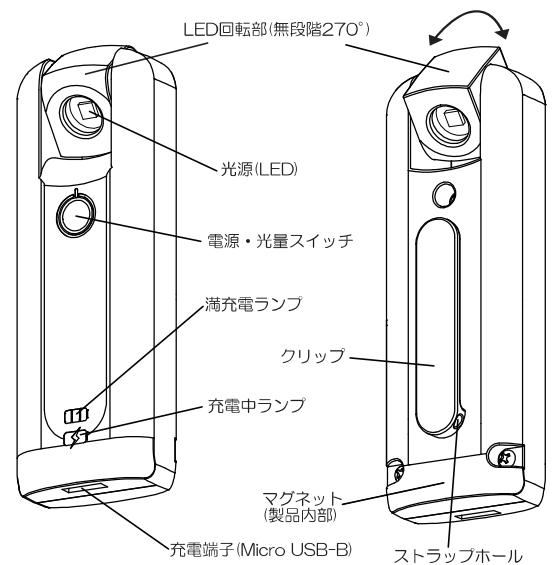
現場のニーズを形にした巡視ライト

ハワイ語で『光、夜明け』を意味するAO(アオ)。
少しでも看護現場の手助けになるような『光』で、皆が安心して『夜明け』
を迎えられることを目指した青森(AO-mori)発のライトです。

A.O.Light 現場からの声で設計された夜間巡視の強い味方



サイズ	幅 30mm x 高さ 86mm x 奥行 16mm (クリップ含まず)
質量	34g
本体材質	ポリカーボネート樹脂 (PC)
光源	LED (白色)
色温度	白色 5000K
演色性 (CRI, Ra)	98
照度	7lx (1m 前方 満充電最大光量)
点灯時間	光量最大設定での連続点灯 (7lx→2lx まで※1) 約 10 時間
充電時間	空 (点灯しなくなった) 状態から約 1.5 時間で満充電となる
スイッチ	プッシュ式 (短時間プッシュ: 点灯 / 消灯、長時間プッシュ: 調光)
調光範囲	点灯時 100% ~ 2% まで連続調光可能
調光メモリ	消灯時、明るさを記憶し、同じ明るさで再点灯します
バッテリー	リチウムポリマー充電電池 3.7V/500mAh
充電端子	Micro USB Type-B
充電電流	400mA
充電カットオフ電圧	4.2V
充電表示	「充電中」「満充電」のマークが点灯し認識
充電回数	約 300 回
首振り角度	前後へ無段階 270°回転



※1 照明基準総則 (JISZ9110) 住宅深夜階段廊下「2lx」を参考に下限値とした。他の理由として、非常用照明は床面において「2lx」以上となっており、これにならない歩行時の足元を確認できる程度の明るさを下限とした。

※2 「ネックストラップ」の付属及び販売はございません。

お問い合わせ

株式会社光城精工 松崎工場

所在地 〒036-0164 青森県平川市松崎西田 43-4

E-mail sales@kojo-seiko.co.jp

TEL 0172-43-0050

FAX 0172-43-0253

WEB <http://kojo-seiko.co.jp>

